

///SIMPLY

- Einstiegsmodell -

Modellvariante Stretchsystem:

10 MB

Mechanische Bremsung
der Führungsrolle

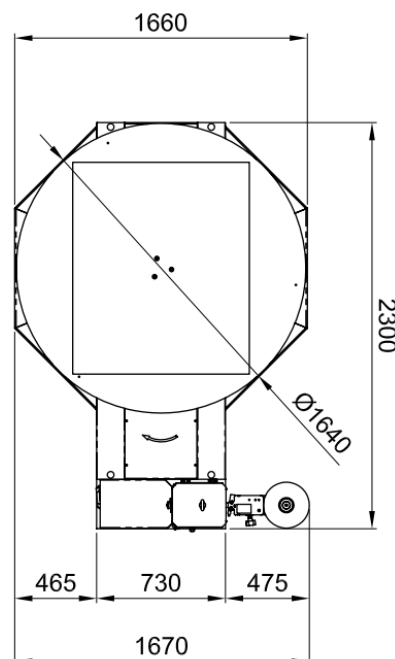
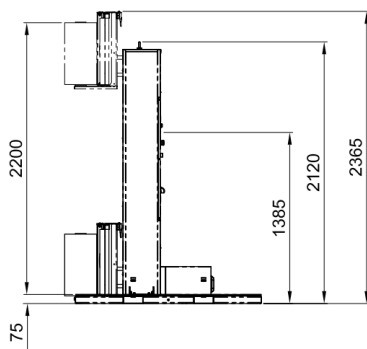


SIMPLY – Einstiegsmodell

Beschreibung:

- Robuste Stahlkonstruktion des Maschinenrahmens
- Sanftanlauf
- Fotozelle zur Erkennung der Palettenhöhe und Steuerung des Stretchvorgangs
- **Anwählbare Programme an der Bedientafel:**
 - Spiralwicklung (nur aufwärts oder nur abwärts)
 - Kreuzwicklung (auf- und abwärts)
 - Kreuzwicklung mit Deckblattaufgabe (regendicht)
 - Kreuzwicklung mit Verstärkungsbereichen (manuell)
 - Kreuzwicklung ohne Fotozellenfunktion (Stretchen bis vorgegebener Höhe)
- **Einstellbare Parameter an der Bedientafel:**
 - Auf- und Abstiegsgeschwindigkeit des Folienschlittens (getrennt einstellbar)
 - Anzahl der Fuß- und Kopf-Wicklungen
 - Geschwindigkeit des Drehtellers
 - Manuelle Steuerung der Maschine
 - Reset-Funktion
 - Folienüberlappung am Kopf der Palette
- **Schutzeinrichtungen:**
 - Folienschlitten mit Sicherheitseinrichtung (stoppt beim Auftreffen auf einen Widerstand bei der Abwärtsbewegung)
 - Notaus-Schalter an der Bedientafel
 - Akustisches Signal beim Start des Stretchvorganges
- **Technische Daten:**

- Max. Drehtellergeschwindigkeit:	12 U/min
- Drehteller-Durchmesser:	1.650 mm (optional: 1.500, 1.800, 2.200, 2.400 mm)
- Palettenabmessung:	bis 1.000 x 1.200 mm (bei Standard-Drehteller)
- Tragfähigkeit:	2.000 kg
- Elektr. Anschluss:	230 V, 50 Hz
- Maschinengewicht:	ca. 433 kg
- Maschinenleistung:	ca. 20 Pal./Std.
- Max. Wickelhöhe:	2.200 mm (optional: 2.700 mm)
- **Folie:**
 - Folientype: Maschinenstretchfolien
 - Rollendurchmesser: max. 250 mm
 - Rollenhöhe: 500 mm



SIMPLY – Einstiegsmodell

OTTO MICHAEL



Otto Michael GmbH & Co. KG

Strasse der Einheit 127 a - D-14612 Falkensee

Tel.: 03322 42080 - Fax: 03322 420811

E-Mail: verkauf@otto-michael.de - Internet: www.otto-michael.de

Lager Berlin

Schenker AG

Nonnendammallee 34

13599 Berlin

Öffnungszeiten

Mo-Fr 7.30 - 15.30 Uhr